

Linha de carrinhos para troca de bateria de empilhadeiras CZS



Linha de carrinhos para troca de bateria de empilhadeiras CZS.

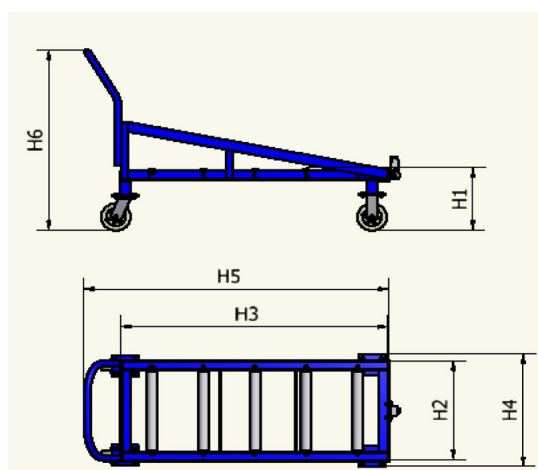
Avaliação: Ainda Não Avaliado

[Faça uma pergunta sobre este produto](#)

Fabricante: [Zinatec](#)

Descrição

ESPECIFICAÇÕES		
CAPACIDADE DE CARGA	KG	1350
PESO DO EQUIPAMENTO(SEM CARGA)	KG	50
DIMEN. DA BATERIA(COMPR X LARG X ALT)	mm	530 x 1010 x 750
DIMEN. DA BATERIA(COMPR X LARG X ALT)	mm	427 x 1223 x 784



ESPECIFICAÇÕES		CZ295S	CZ330S
ALTURA PISO ATÉ BASE H1	mm	295	330
LARGURA ÚTIL H2	mm	550	520
COMPRIMENTO ÚTIL H3	mm	1310	1310
LARGURA TOTAL H4	mm	630	600
COMPRIMENTO TOTAL H5	mm	1500	1500
ALTURA TOTAL H6	mm	970	1000

Opiniões

Ainda não há opiniões para este produto.